

UniBraz

Gelötete Plattenwärmetauscher

UNEX

HEAT EXCHANGERS



Dieses Dokument enthält allgemeine Sicherheitshinweise und technische Daten sowie Anweisungen, für die Installation, Wartung und den Betrieb. Dieses Dokument muss vor Inbetriebnahme oder Wartung der beschriebenen Produkte sorgfältig gelesen und verstanden werden. Produktspezifische Informationen sind in der technischen Auslegung enthalten und werden während der Berechnung des Wärmetauscher, entsprechend der jeweiligen Anwendung, erstellt. Nur entsprechend qualifizierte Ingenieure und Techniker sind zur Installation und Wartung der Produkte gemäß Dokumentation berechtigt.

INHALTSVERZEICHNIS

Inhaltsverzeichnis.....	2
Sicherheits- und Rechtsinformationen	3
Verwendung.....	3
Technische Daten	4
Installation und Demontage.....	5
Inbetriebnahme.....	6
Betrieb	6
Wasserqualität	7
Zubehör & Kontakt	8

SICHERHEITS- UND RECHTSINFORMATIONEN

⚠ Achtung

- Lesen Sie diese Anleitung vor der Montage.
- Die Installation und die Arbeit an Wärmetauscher dürfen nur von sachkundigen Personen durchgeführt werden, in Übereinstimmung mit allen relevanten Gesundheits- und Sicherheitsbestimmungen.
- Vor der Installation und Inbetriebnahme stellen Sie sicher, dass Sie diese Anleitung sorgfältig gelesen und verstanden haben.
- Garantieansprüche können nur berücksichtigt werden, wenn diese Anweisungen vollständig befolgt wurden.

⚠ Bitte beachten – bei Handhabung mit einem UNEX Wärmetauscher:

- Wärmetauscher können scharfe Kanten haben.
- Der Wärmetauscher kann schwer sein.
- Der Wärmetauscher kann sehr heiß bzw. kalt sein.
- Enthaltenen Flüssigkeiten können gefährlich bzw. giftig sein.
- Verwenden Sie immer geeignete persönliche Schutzausrüstungen.

i Alle Schadenersatzansprüche in Bezug auf Transport & Lieferung von Waren sind sofort schriftlich an den Fahrer zu melden. Andernfalls werden eventuelle Transport Schadenersatzansprüche, von dem Transportunternehmen abgelehnt. Alle Wärmetauscher, die unter die Europäischen Druckgeräterichtlinie (DGRL) 97/23 / EG fallen, sind entsprechender dieser konzipiert und gebaut. UniBraz Wärmetauscher sind für den Einsatz der Fluidgruppen (entsprechend DGRL) gemäß Typenschild konzipiert.

VERWENDUNG

Beschreibung

Standard UNEX UniBraz Wärmetauscher, Type PB bestehen aus einer Anzahl geprägter Edelstahlplatten, die in einem Vakuumofen hartverlötet sind. Während der Paketanordnung wird jede zweite Platte um 180° in der Ebene gedreht, wodurch sich zwischen den Platten Strömungskanäle entziehen, die später zur Primär- und Sekundärseite des Wärmetauschers werden. Standard UniBraz Wärmetauscher sind aus Edelstahlplatten in 1.4404 (316L) und Kupfer oder Nickel als Hartlötmaterial.

UniBraz Wärmetauscher sind als kompakte und effiziente Einheiten konzipiert, die nahezu wartungsfrei fungieren, sofern die in diesem Handbuch beschriebenen Arbeitsbedingungen eingehalten werden. Diese Art der Wärmeübertrager wird in der ganzen Welt in einer Vielzahl von Gebäuden und Ausrüstung verwendet und zwar zur Warmwasseraufbereitung, Wärmerückgewinnung, Ölkühlung, für Klimaanlage, Pharma- und petrochemische Anwendungen, in Bürokomplexe, Fernwärmenetze, Bodenheizungen, Kälteanlagen, Wärmepumpen, Wohnungen, Krankenhäuser,...UniBraz Wärmetauscher finden sich überall.

Um eine optimale Funktionalität der einzelnen Apparate zu gewährleisten, ist eine technische Berechnung erforderlich, so dass eine, der jeweiligen Anwendung entsprechende optimale Lösung, ausgewählt und konfiguriert werden kann.

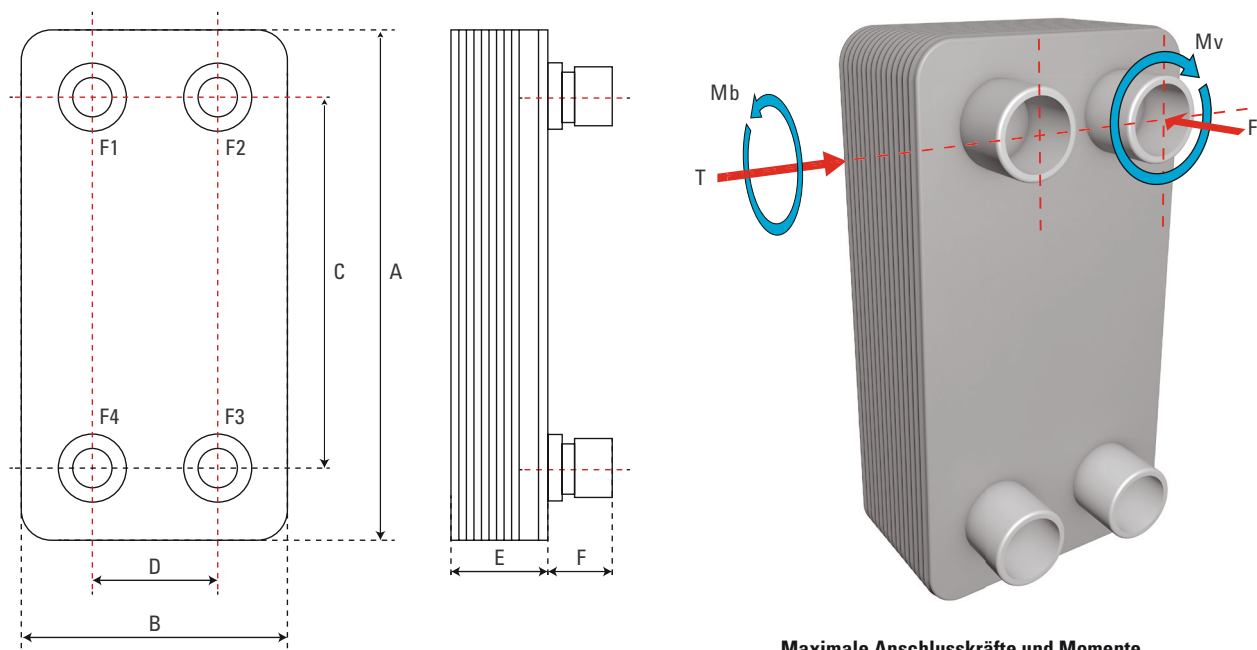
Jeder Wärmetauscher hat ein Typenschild mit Angabe zur:

- Type
- Seriennummer
- Sonstige spezifische Sicherheits- und technische Daten

⚠ Die auf dem Typenschild angegebenen Parametern dürfen weder während noch Außerbetrieb überschritten werden.

i Sollte der Wärmetauscher mit einer Isolierung ausgestattet werden, dann stellen Sie bitte sicher, dass die Informationen vom Typenschild weiterhin les- und erreichbar bleiben.

ABMESSUNGEN & PHYSIKALISCHE EIGENSCHAFTEN



Maximale Anschlusskräfte und Momente

Anschluss	T (kN)	F (kN)	Mb (Nm)	Mv (Nm)
¾"	1.5	8	40	170
1"	2.5	10	65	385
2", 2½", 3"	11.5	30	740	1000

*, ***	Type:	PB4	PBU10	PBU11	PBU20	PB24	PB34	PB35	PB44	PBG45	PB56	PB67	PB88	PB97	
KANAL INHALT	Primär (l)	0.025	0.064	0.073	0.11	0.12	0.16	0.21	0.221	0.31	0.219	0.399	0.6	0.55	
	Sekundär (l)	0.025	0.064	0.073	0.11	0.12	0.16	0.21	0.221	0.31	0.219	0.399	0.6	0.7	
	Leergewicht (kg)	0.7 + n * 0.05	1.51 + n * 0.112	1.54 + n * 0.112	2.54 + n * 0.112	3 + n * 0.25	4.7 + n * 0.29	8 + n * 0.38	10 + n * 0.54	13.2 + n * 0.5	13.6 + n * 0.43	11.5 + n * 0.8	39.5 + n * 1.25	40 + n * 1.5	
MAXIMALE BETRIEBS-BEDINGUNGEN	Pmax (bar)	30	30	30	30	25	25	25	30	30	25	30	30	25/16**	
	Tmax (°C)	-0/+200	-195/+195	-195/+195	-195/+195	-10/+180	-10/+180	-10/+180	-196/+200	-196/+200	-10/+180	-196/+200	-196/+200	-10/+180	
ABMESSUNGEN	Höhe (mm)	A	204	296	334	532	625	613	466	532	543	706	802	875	990
	Breite (mm)	B	74	125	125	125	118	186	256	271	281	296	271	386	365
	Anschluss Höhe (mm)	C	170	243	281	479	571	519	380	421	460	583	690	723	861/ 816**
	Anschluss Breite (mm)	D	40	72	72	72	65	92	170	161	198	180	161	237	214
	Plattenpaket (mm)	L	8 + n * 2.23	9 + n * 2.3	9 + n * 2.3	9 + n * 2.3	7 + n * 2.3	11 + n * 1.75	10.5 + n * 2.5	11.5 + n * 2.34	11.5 + n * 2.65	13 + n * 1.4	11.3 + n * 2.31	23 + n * 2.31	10 + n * 2.7
	Standard Anschlusslänge (mm)	F	20	28	28	28	50	52	50	65	37	80	65	90	90
	Standard Anschluss Type		G 3/4"	G 1"	G 1"	G 1"	G 1"	G 2"	G 2"	G 2 1/2"	G 2"	DN65 (Comp)	G 2 1/2"	DN100	DN65/ 100**
	Max. Plattenanzahl	50	150	150	150	120	200	140	260	160	200	260	360	200	

* Inhalte, Gewichte und Abmessungen von Fertigprodukten können leicht abweichen.

** Primärseite / Sekundärseite

*** Andere Größen sind ebenfalls mit Kupfer bzw. mit kupferfreier Lötverbindung erhältlich – bitte kontaktieren Sie Ihren Vertriebspartner.

**** Ohne Halterungen und Heberinge, wo angebracht – für weitere Details bitte technische Zeichnungen downloaden.

INSTALLATION

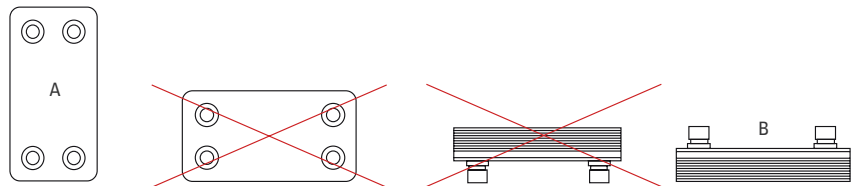
UNEX UniBraz Wärmetauscher sollten so montiert werden, dass für etwaige Wartungsarbeiten ausreichend Platz vorhanden ist. Entlüftungs- und Entleerungsmöglichkeiten für den Wärmetauscher sollten eingeplant werden. Für die Verwendung in Heizungssystemen ist die senkrechte Einbaulage am effizientesten. Eine horizontale Einbaulage ist möglich, kann aber zu Leistungsverlusten führen. Kältetechnische Anwendungen, wie zum Beispiel die Verwendung als Verdampfer oder Kondensatoren, verlangen stets eine senkrechte Einbaulage des Wärmetauschers.

⚠ Niemals den Wärmetauscher mit den Anschlüssen nach unten montieren.

Verwenden Sie eine geeignete Halterung, um den Wärmetauscher zu montieren. Eine Befestigung nur an den Anschlüssen ist lediglich unter Verwendung der UNEX UniMount Wandhalterung, entsprechend der Montageanweisung der Wandhalterung möglich. Das maximalen Anschlusskräfte und Momente dürfen nicht überschritten werden. (Siehe Tabelle auf Seite 4)

Anschluss an das Rohrnetz

- A) Senkrechte Position
- B) Horizontale Position



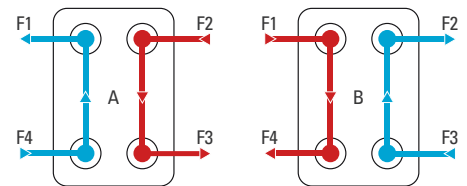
⚠ Achtung

Das Hydrauliksystem und die Rohrleitungen müssen so konzipiert und eingerichtet sein, dass etwaige Pulsationen, Stöße, Spannungen, Vibrationen oder ähnlichen Effekte den Wärmetauscher nicht beaufschlagen.

Die Lebensdauer der Wärmetauscher wird durch falsche bzw. ungenügende Regeltechnik stark verkürzt. Derartige Bedingungen sind von der Produktgarantie ausgenommen.

Die effizienteste Wärmeübertragung wird realisiert, wenn Primär- und Sekundärmedium den Wärmetauscher im Gegenstrom durchfließen.

- A) Heizung, Verdampfer
- B) Kondensator



Löt- oder Schweißanschlüsse

⚠ Achtung

Mechanische Belastungen an den Anschlüssen sind zu verhindern. Um vorzeitige Korrosion zu vermeiden, dürfen die Wärmetauscher keine dunkleren Anlassfarben als "Strohgelb" annehmen. Schwere Überhitzungen während der Verbindung kann zur Entlötlung und Zerstörung des Wärmetauschers führen, und ist von der Garantie ausgenommen.

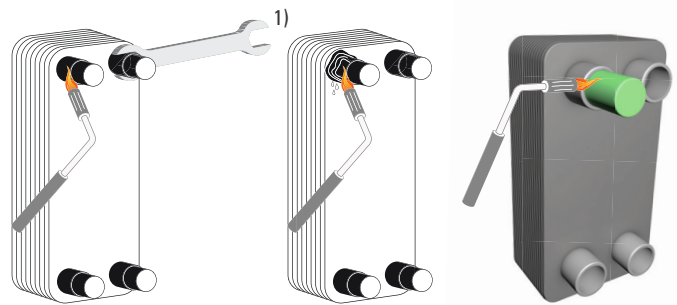
Lötanschlüsse

Säubern, entfetten und polieren Sie die Oberfläche des Anschlusses und des Kupferrohrs. Die Flamme nicht in Richtung des Wärmetauschers richten (max. 650°C). Lötmaterial: 45–55 % Silberlot

1) Verwenden Sie einen nassen Lappen, um den Wärmetauscher vor Überhitzung zu schützen.

Schweißanschlüsse

WIG-Schweißung verwenden. Um Oxidation zu vermeiden ist der Wärmetauscher von innen mit Stickstoff zu schützen.



DEMONTAGE

⚠ Demontage ist der umgekehrte Vorgang zur Installation.

Achtung

Das System darf nicht unter Druck stehend geöffnet werden. Erforderliche Schutzausrüstung ist zu tragen. Das Austreten von Inhalt in die Umwelt ist zu vermeiden.

INBETRIEBNAHME

⚠ Achtung

- Vor der endgültigen Inbetriebnahme müssen die Angaben auf dem Wärmetauscher Typenschild mit den tatsächlichen Betriebsdaten des Systems verglichen werden, so dass die Konformität gewährleistet ist.
- Vor der Installation des Wärmetauschers müssen Rohrleitungen in neuen sowie geänderten Systemen gespült werden.
- Überprüfen Sie, dass kein Zink oder verzinkte Bauteile (oder andere Materialien, die eine elektrische Zelle erstellen könnte) im System enthalten sind.
- Schmutz, Rost, Fremdkörper, Schweißspritzer und andere Verunreinigungen im System können zu Verstopfungen, Korrosion und Gefrieren im Wärmetauscher führen.
- Derartige Bedingungen sind von der Produktgarantie ausgeschlossen.
- Ein Filter mit einer maximalen Maschenweite von 1 mm sollte vor der Medieneintrittsseite integriert werden.
- Überprüfen Sie alle Anschlüsse und Halterungen.
- Das System sollte langsam gefüllt werden.
- Stellen Sie sicher, dass der Apparat vollständig entlüftet wird.
- Während der Inbetriebnahme überprüfen Sie folgendes:
 - Die Betriebsvorgaben nicht überschritten werden
 - Sämtliche Anschlüsse dicht sind
 - Der Wärmetauscher gegen Druckschläge geschützt ist

BETRIEB

Sofern der UniBraz Plattenwärmetauscher gemäß technischer Auslegung betrieben sowie in Anlehnung an diese Betriebsanleitung installiert und gewartet wird, ist ein langjähriger Betrieb gewährleistet.

Dampfschläge sowie Druck- und Temperaturpulsationen können zu Leckagen im Wärmetauscher führen und müssen vermieden werden.

Sekundärseitige Teilverdampfung kann zu Dampfschlägen führen und muss vermieden werden. In Fernwärmesystemen bzw. bei Dampfanwendungen ist besonderes Augenmerk darauf zu legen, dass die sekundärseitige Druckhaltung auf die maximale Fernwärmeverlauftemperatur ausgelegt ist.

Eine Temperaturdifferenz über 100°C zwischen Primär- und Sekundärseite ist nicht zulässig. Wenn ein Temperaturunterschied größer als 100 °C vorhanden ist, fragen Sie bitte Ihren UNEX Partner für eine alternative Lösung.

FROSTSCHUTZ

Eisbildung auf und im Wärmetauscher kann zur Zerstörung des Apparates führen. Bei Temperaturen nahe dem Gefrierpunkt ist mit Frostschutzmitteln (z.B.: Glykol) zu arbeiten. Eine dampfdichte Isolierung verhindert, dass äußere Feuchtigkeit am Apparat gefriert.

Es ist darauf zu achten, dass der Inhalt der Sekundärseite nicht einfrieren kann, auch wenn die Temperatur der Primärseite nahe bzw. unter dem Gefrierpunkt liegt. (z.B.: Frostschutzmittel auf der Primärseite und Wasser auf der Sekundärseite). Um den Korrosionsschutz zu gewährleisten, sind die Anforderungen an der Frostschutzkonzentration gemäß Herstellerangaben zu befolgen.

REINIGUNG

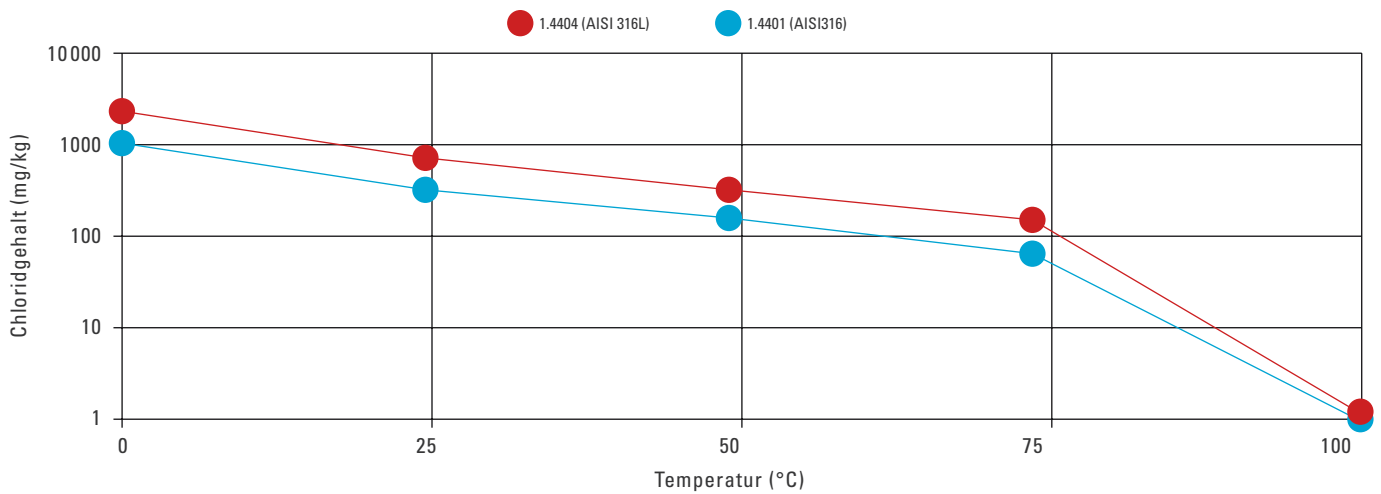
Hohe turbulente Strömungen, selbst bei geringen Geschwindigkeiten, führen zu einem Selbstreinigungseffekt, der Kalkablagerungen und Verstopfungen verringert. Nichtsdestotrotz schlechte Wasserqualität und / oder Verunreinigungen können zu Kalkablagerungen im Wärmetauscher führen. Wenn möglich sollte die Temperatur des Trinkwassers unter 55°C gehalten werden, um Kalkablagerungen zu minimieren. In den meisten Fällen kann dies mit UNEX Entkalker gemäß Betriebsanleitung entfernt werden.

WASSER QUALITÄT

UniBraz Plattenwärmetauscher bestehen aus geprägten Edelstahlplatten 1.4404 (AISI 316L) mit Lotmittel Kupfer, Nickel oder Pure Inox Technology.

⚠ Folgende Kennwerte sollten nicht überschritten werden:

WASSERINHALTSSTOFF + KENNWERTE	EINHEIT	KUPFERGELÖTET	NICKELGELÖTET	PIT GELÖTET
CHLORIDE	mg/l	Siehe Diagramm, oberhalb 100°C keine Chloride zulässig		
EISEN, GELÖST	mg/l	<0,2	Keine Festlegung	
MANGAN	mg/l	<0,1	Keine Festlegung	
AMMONIAK (NH ₃ /NH ₄ ⁺)	mg/l	<2	Keine Festlegung	
PH-WERT		7 - 9 unter Beachtung SI-Index	6 - 10	6 - 10
LEITFÄHIGKEIT	µS/cm	10...500	Keine Festlegung	
FREIE AGGRESSIVE KOHLENSÄURE	mg/l	<20	Keine Festlegung	
NITRAT	mg/l	<100	Keine Festlegung	
SULFAT	mg/l	<100	<300	<400
SÄTTIGUNGS-INDEX SI (DELTA PH-WERT)		=-0,2 < 0 < 0,2	Keine Festlegung	
GESAMTHÄRTE	°dH	6 - 15	6 - 15	6 - 15
ABFILTERBARE STOFFE	mg/l	<30	<30	<30
FREIES CHLOR	mg/l	<0,5	<0,5	<0,5
SCHWEFELWASSERSTOFF (H ₂ S)	mg/l	<0,05	Keine Festlegung	
HYDROGENKARBONAT	mg/l	<300	Keine Festlegung	
HYDROGENKARBONAT / SULFAT	mg/l	>1,0	Keine Festlegung	
SULFID	mg/l	<1	<5	<7
NITRIT	mg/l	<0,1	Keine Festlegung	



Zubehör & Extras:

Eine breite Palette an Zubehör für UniBraz steht für eine schnelle, einfache und professionelle Auswahl, Montage und Wartung des Wärmetauschers zur Verfügung.

Isolierung

Wärme- und Kälteisolierungen, gemäß europäischen Brandschutzbestimmungen



Weitere Informationen im UniInsulate Produktdatenblatt

Anschlüsse

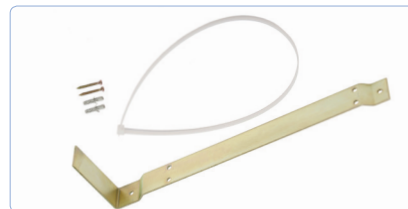
Lösbare Verbindungen für den Anschluß an Rohrleitungen mit Schweißenden, Gewinde bzw. Lötanschluss



Weitere Informationen im UniConnect Produktdatenblatt

Befestigung

Eine Vielzahl an Fußgestellen und Halterungen für die richtige Befestigung des Wärmetauschers



Weitere Informationen im UniMount Produktdatenblatt

Reinigung & Entkalkung

Sorgt für einen optimalen Betrieb, indem Platten und Kanäle sauber und frei von Schmutz und Kalk gehalten werden



Weitere Informationen im UniCIP Produktdatenblatt

Berechnung

Gemeinsam mit dem UniCalc Berechnungsprogramm, ermöglicht die UniSelect App eine schnelle und einfache Auswahl des optimalen Wärmetauschers bei Standardanwendungen.

UniSelect

selection software for
standard heat exchangers



UniSelect kann auf Ihrem PC, Tablet oder Smartphone verwendet werden.

Zusammenfassung:

UNEX UniBraz Plattenwärmetauscher:

- Druckbereich von Vakuum bis 30 bar
- Temperaturen von -196 °C bis +200 °C
- hoher Wärmeübertragungskoeffizient
- geringe mittlere logarithmische Temperaturdifferenz
- kompaktes Design
- geringes Gewicht im Vergleich zu Rohrbündelapparaten
- geringer Druckverlust
- guter Selbstreinigungseffekt auf Grund von hohen Fließgeschwindigkeiten
- Wärmeübertragungsflächen von 0,11 – 107,4 m²
- geeignet für parallelen Betrieb
- große Auswahl an Verschraubungen und Zubehör
- Konstruktion für individuelle Anwendungen
- Verwendung als Wärmetauscher, Kondensator oder Verdampfer

Vollständige Produktpalette:

Neben UniBraz verfügt UNEX über eine Vielzahl an Wärmetauschern in verschiedenen Formen, die Lösungen für alle Wärmeübertragungsanforderungen anbieten.



Vertriebsnetz:

UNEX Wärmetauscher und Zubehör sind über Ihre UNEX-Partner erhältlich.
Ihren nächsten Partner finden Sie auf unserer Homepage www.unex-eu.com